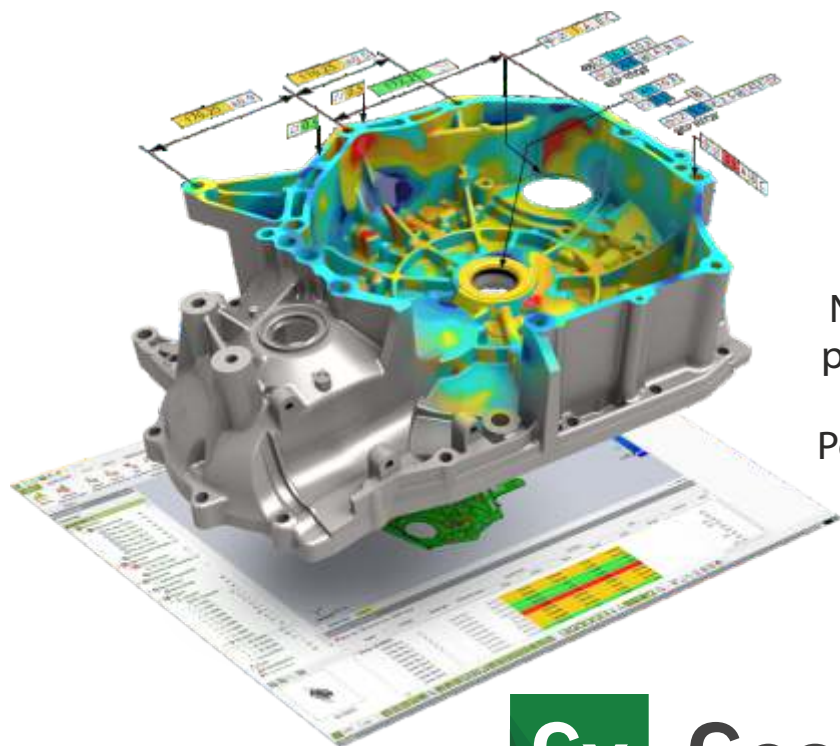
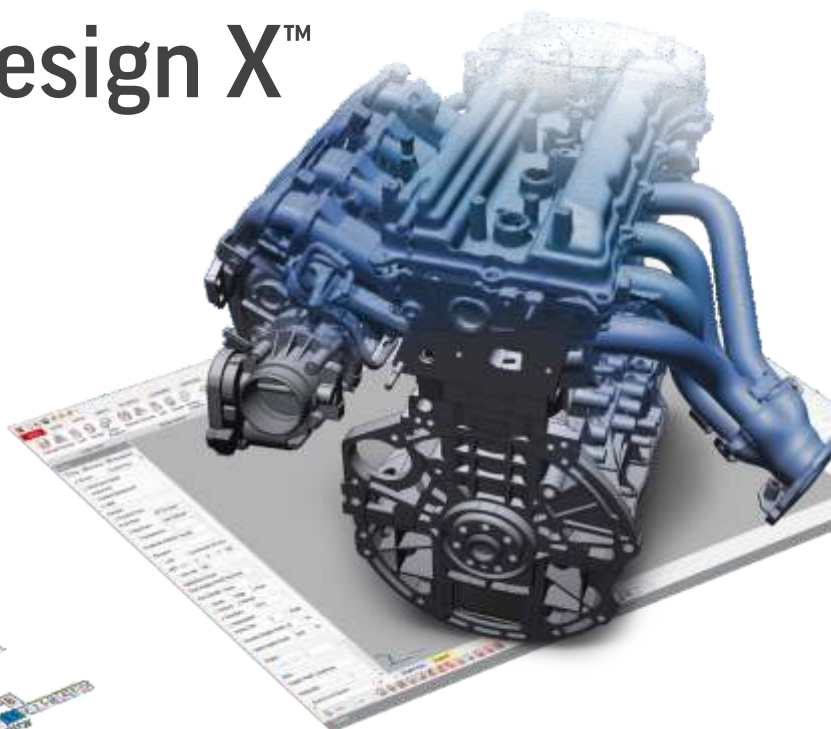


Dx Geomagic® Design X™

Nejpoužívanější profesionální řešení konverze 3D skenovaných dat do parametrického CAD modelu. Reverzní inženýring s pokrokovými a plně automatizovanými funkcemi.

Naskenovat
Opravit
Převést do CAD



Nejpoužívanější profesionální řešení porovnání a analýzy 3D skenovaných dat modelu s digitálním modelem. Poskytuje rozhodující analytická data.

Změřit
Porozumět
Vyhodnotit

Cx Geomagic® Control X™



Geomagic® Design X™

Geomagic DesignX je nejkompaktnější software pro reverzní inženýrství. Propojuje CAD systém se zpracováním 3D skenovaných dat. Lze tak snadno vytvářet parametrické modely existujících výrobků bez výkresových nebo digitálních podkladů. Takto vytvořené modely jsou kompatibilní s vaším používaným CAD SW.

ROZŠÍŘTE SVÉ MOŽNOSTI NÁVRHU

Namísto spuštění prázdné obrazovky a nutnosti začít od začátku krok za krokem, můžete využít data vytvořená reálným světem nebo výrobkem bez výkresové dokumentace.

Geomagic Design X je nejjednodušší způsob, jak vytvořit CAD model z 3D skenů a integrovat je do stávajícího pracovního postupu.

VYUŽIJTE TO, CO JIŽ EXISTUJE

Snadno skenujte do systému CAD prototypy existujících součástí, nástrojů nebo podobných objektů a vytvořte nové návrhy za zlomek času, který by bylo potřeba k manuálnímu měření a vytvoření CAD modelu od začátku. Jednoduše přeneste a upravte staré díly, vytvořte výkresy a návrh výroby.

PRACUJTE SE SVÝM STÁVAJÍCÍM CAD SOFTWAREM

Geomagic Design X se přímo připojuje k softwaru CAD, včetně SOLIDWORKS®, Siemens NX®, Solid Edge, Autodesk Inventor® a PTC Creo®. Díky jedinečné technologii LiveTransfer™, přenáší Geomagic Design X kompletní modely včetně stromů funkcí. Můžete tak rychle vytvářet plně a povrchové modely z 3D naskenovaných dat.

VÝKONNÝ A FLEXIBILNÍ

Geomagic Design X je určen pro zpracování naskenovaných dat, do vysoce kvalitních CAD modelů. Kombinuje nástroje CAD a špičkové nástroje pro zpracování skenů, které potřebujete k tomu, abyste řešili nejnáročnější projekty. Spravuje miliardy skenovaných bodů a má celou řadu funkcí, které získaná data opravují. Zbaví vás nutnosti post skenovacích úprav a okamžitě můžete začít vytvářet CAD modely.

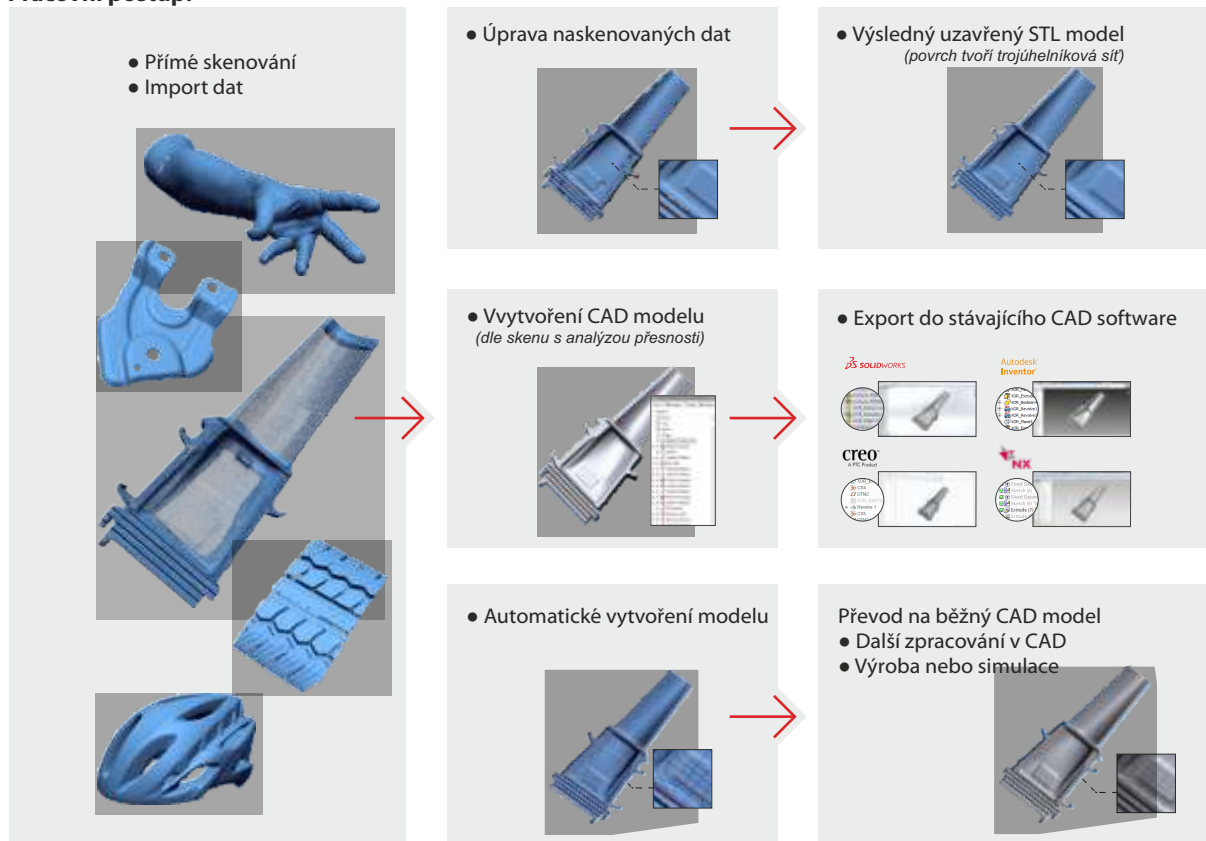
UDĚLEJTE NEMOŽNÉ

Vytvořte produkty, které nelze navrhnout bez zpětného inženýrství, přizpůsobené součásti, které vyžadují perfektní přizpůsobení složité ploše. Vytvořte komponenty, které se dokonale integrují s existujícími produkty. Obnovte komplexní geometrii, kterou jinak měřit ani nelze.

RYCHLOST SNIŽUJE NÁKLADY

Čím je model složitější, tím se zvyšuje časová úspora. Týdny nároků na modelování se sníží na několik hodin nebo jednotky dnů. Kvalitně naskenovaná předloha a automatické postupy zredukuje možné chyby. Geomagic Design X umožní vygenerovat finální výkresovou dokumentaci. Rychle a přesně - by design!

Pracovní postup:



Cx Geomagic® Control X™

Geomagic ControlX je metrologická softwarová platforma, která poskytuje mocné analytické nástroje, revoluční funkce měření kvality tvarů, složitých křivek a ploch s opakovatelnými pracovními postupy. Rychle a přesně vytvoří zprávu a analýzu, jež umožní výrazné zlepšení produktivity a kvalitu ve vývoji a výrobním procesu.

Pracovní postup:

Vstup

- Přímá integrace skeneru
- Naplánované měřicí postupy
- Automatické skenování



Zpráva

- Zobrazení 3D pohledu
- Přizpůsobitelné šablony
- Přehledy více výsledků



Analýza trendů



Kontrola

Kótování GD&T

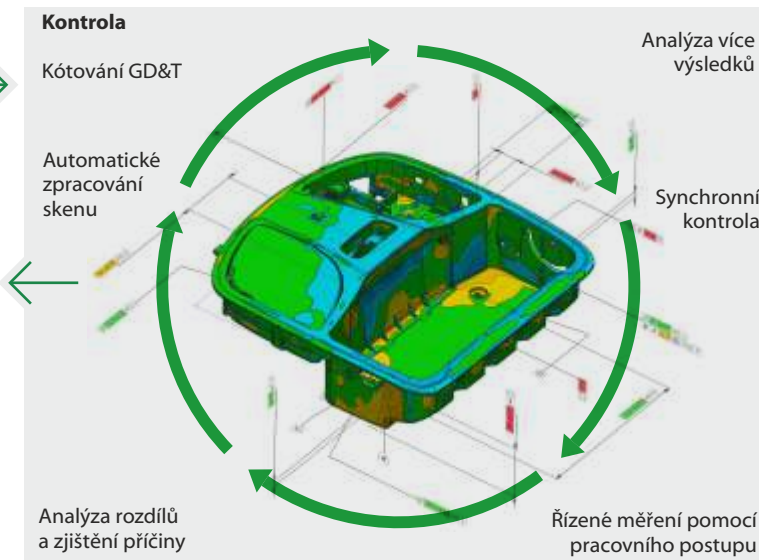
Automatické zpracování skenu

Analýza rozdílů a zjištění příčiny

Analýza více výsledků

Synchronní kontrola

Řízené měření pomocí pracovního postupu



REVOLUCE V POSTUPECH KONTROLY

S jednoduchým uživatelským rozhraním, inovativními kontrolními a metrologickými nástroji, možností rutinně opakovat pracovní postupy, poskytuje Geomagic Control X bezkonkurenčně snadné ovládání a porozumění pro 3D inspekci v jakémkoliv výrobním procesu. Právě přesné měření a rychlá analýza jsou k dispozici pro každého, kdo chce posílit kontrolu kvality svých výrobků.

KVALITNÍ, BEZ KOMPROMISŮ

Geomagic Control X kombinuje klíčové funkce vytvořené z 20-ti letého dědictví špičkového vývojového softwaru, který přináší nejspolehlivější a nejflexibilnější metrologický software na světě. Jednoduché a efektivní pracovní postupy doplněné o klíčové inovativní a pokročilé funkce umožňují manažerům kvality a dílenským firmám výrazně zvýšit produktivitu a přesnost při kontrole.

OKAMŽITÉ POCHOPENÍ VÝSLEDKŮ ANALÝZY

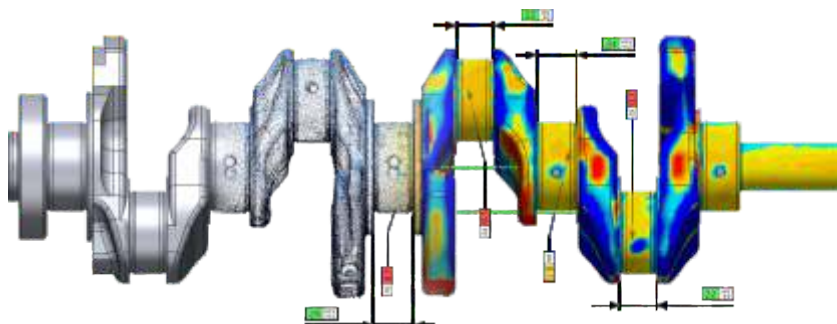
Nástroje Geomagic Control X umožní vytvářet graficky bohaté a detailní reporty. Vyobrazení doplňuje seznam odchylek a výsledků měření pomocí 3D pohledů dílů s barevným vyobrazením. Výslednou zprávu si můžete vytisknout nebo převést do PDF dokumentu.

SÍLA PRO SPOLEHLIVÉ VÝSLEDKY

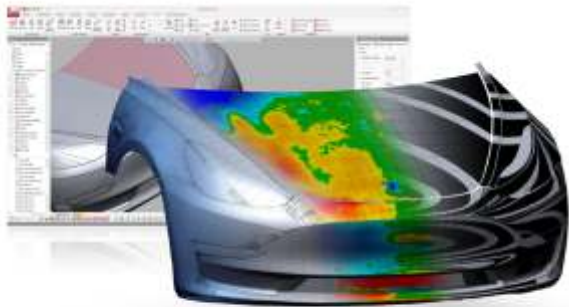
Kontrolní systém Geomagic Control X automaticky vytváří uspořádané kontrolní procesy, bez nutnosti pochopení nebo řízení komplexního návrhu pracovního postupu. Zlepšete svou schopnost zkoumat problémy s kvalitou, která se může objevit napříč výrobky nebo v průběhu času. Udržujte jediný projekt pro celý výrobní cyklus dílů, obsahující všechna měření v průběhu času a prozkoumejte graficky vyznačenou část dílčích odchylek. Správa anotací vám umožní podrobně řídit charakter zobrazení rozměrů. Vyberte si z předvolených nastavení anotací nebo vytvořte přizpůsobené styly, dle vašich požadavků nebo norem společnosti.

URYCHLETE A AUTOMATIZUJTE CELÝ PROCES

Pro měření můžeme označit libovolné části předmětu, v jakémkoliv pořadí. Systém synchronní inspekce vyhodnotí číselně a graficky všechny odchylky porovnáním měřeného výrobku s CAD modelem. Jeden nastavený profil kontroly můžete opakovaně aplikovat pro celou řadu výrobků. Vše je k dispozici pro automatizaci, pro opakovaně nebo upravované postupy. Značnou výhodou měření ploch výrobků je GD&T analýza, díky které se měří odchylky složitých ploch, jež by jinak byly velmi těžko měřitelné. Pro měření lze importovat předlohy přímo z vašich CAD systémů.



Dx Geomagic® Design X™



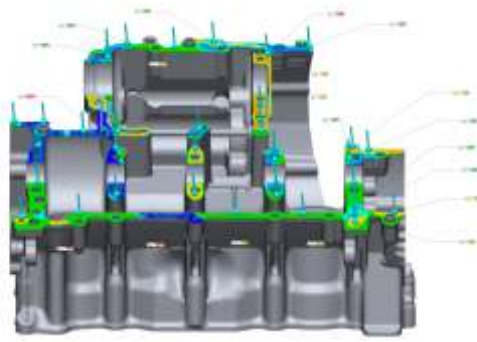
VYBRANÉ FUNKCE GEOMAGIC DESIGN X

- Nástroje pro přímé ovládání 3D skenerů
- Plná integrace se skenery Geomagic Capture a EviXscan
- Podporuje import více než 60 formátů souborů, zahrnující polygony, mračna bodů a CAD
- Nástroje pro snadnou opravu naskenovaných dat
- Automatická tvorba regionů a rozpoznání tvarů
- Automatické vytváření objektů nebo povrchů
- Rychlé vytváření objektů a povrchů, jako byste byli v CAD systému
- Nástroje pro automatické porovnávání a ověření objektů, povrchů a náčrtů proti původním skenovaným datům
- Live transfer - převod dat do nejrozšířenějších CAD SW včetně historie modelování
- Podporuje export do formátu CAD nebo polygonu

Požadavky na systém PC Windows 7 / 64bit (nebo vyšší)

CPU Intel® nebo AMD® min. 2GHz (ideálně 3GHz více jádrový), 8GB RAM, kapacita HDD 30GB (ideálně SSD nebo 10K RPM), min. rozlišení monitoru 1280 x 1024 / 32-bit barevná hloubka, GPU 4GB nebo více (ideálně non-integrated) s podporou OpenGL 4.0 a vyšší.

Cx Geomagic® Control X™



VYBRANÉ FUNKCE GEOMAGIC CONTROL X

- Podpora všech standartních průmyslových hardwarových zařízení
- Funkce kótování, podpora PMI a komplexní GD&T popisky
- Komplexní zarovnání měřených dat s CAD dokumentací
- Automatizace procesu skenování
- Opakovatelné procesy měření
- Nástroje pro snadnou opravu a úpravu naskenovaných dat
- Synchronní kontrola zajišťuje snadnou kontrolu a automatizaci
- Systém více výsledků, umožňuje provést srovnávací analýzu
- Vlastní nastavení generovaných reportů

Kompletní nabídku 3D technologií pro Českou a Slovenskou republiku naleznete na www.Abc3D.cz



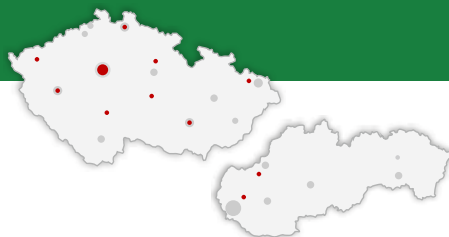
[Geomagic DesignX](#)



[Geomagic Control X](#)



[kontakty](#)



Využijte nejbližšího Abc3D partnera. Dosažitelný, rychlý a kvalifikovaný servis v místě je velký benefit Abc3D.

Upozornění: Výkonnostní charakteristiky výrobků se mohou lišit v závislosti na způsobu použití, provozních podmínkách a materiálu. Nelze poskytnout záruky jakéhokoli typu výslovné nebo předpokládané, vztahující se k vhodnosti nebo obchodovatelnosti. Uvedené ochranné značky patří příslušným vlastníkům. Všechna práva vyhrazena. Specifikace může být změněna bez předchozího upozornění. (v: 2020-08-10)

ABC3D